

Контактная информация			
Компания			
Адрес			
ИНН/КПП			
Банковские реквизиты			
Представитель			
Контактное лицо		Тел./факс	
e-mail		Сайт	
Доставка продукции	Самовывоз	По указанному адресу	



тел.: +7 (495) 231-67-27

www.5vitkov.ru

5vitkov@mail.ru

ПРУЖИНЫ РАСТЯЖЕНИЯ

Количество, шт.			
Параметры пружины			
Материал			
Диаметр проволоки (прутка), d		(+/-)	(мм)
Наружный диаметр, D ₁	Наружный диаметр, D1	(+/-)	(мм)
Длина пружины, l ₀	Длина пружины, l ₀	(+/-)	(мм)

$(n+1)*d$, мм Длина тела пружины, l₀'* = $(n+1)*d$, мм Внутренний диаметр зацепа $\varnothing = D_1 - 2*d$ Внутренний диаметр

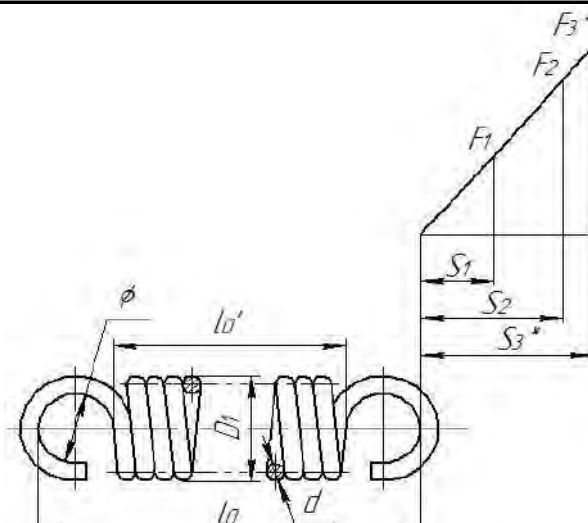
Число рабочих витков, n	Направление навивки любое правое левое
Зацеп №1 (I, II, III, IV, или V тип)	
Зацеп №2 (I, II, III, IV, или V тип)	
Открытая часть зацепа, a или размер крючка, b	

Силовая диаграмма (при наличии)		Ориентация зацепов	
Деформация при нагрузке F ₁	деформация при наг S ₁ , (мм.) S ₁ , (мм.)		
Предварительная нагрузка	F ₁ , (Н, кгс) F ₁ 0 град.		
Деформация при нагрузке F ₂	деформация при наг S ₂ , (мм.) S ₂ , (мм.)		
Рабочая нагрузка	F ₂ , (Н, кгс) F ₂ 90 град.		
Полное растяжение при F ₃	S ₃ *, (мм.)		
Максимальная нагрузка	F ₃ *, (Н, кгс) 180 град.		

Защитное покрытие	
Без покрытия	Покрытие

Допуска, предельные отклонения и остальные технические требования по ГОСТ 16118-70

Примечание



ТИП ЗАЦЕПА	I		
	I	Зацеп из полного витка выведенный на центр	
	II	Зацеп из половины витка выведенный на центр	
	III	Зацеп из полного витка по касательной (под 90°)	
	IV	Зацеп из полного витка (под 60°)	
V	Вытянутый зацеп (крючкового типа)		